

lo scivolo per detriti

Scivalò®

the waste chute
le evacuator de gravats

SICURO - ROBUSTO - LEGGERO - PRATICO



Scivalò®

é un prodotto



Qualità Stile Passione



lo scivolo per detriti

Scivolò®

the waste chute
le evacuator de gravats

SICURO - ROBUSTO - LEGGERO - PRATICO

TRAMOGGIA DI CARICO

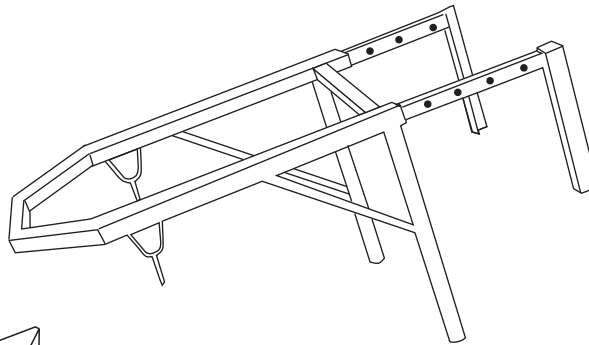
Pesa 10 kg. Colore: giallo,
Altri colori a richiesta.

HOPPER

Weight: 10 kg. Colours: yellow
Other colours available on request.

TREMIE

Poids: 10 kg. Couleurs:jaune
D'autres couleurs sur demande.



TRAVERSA TELESCOPICA

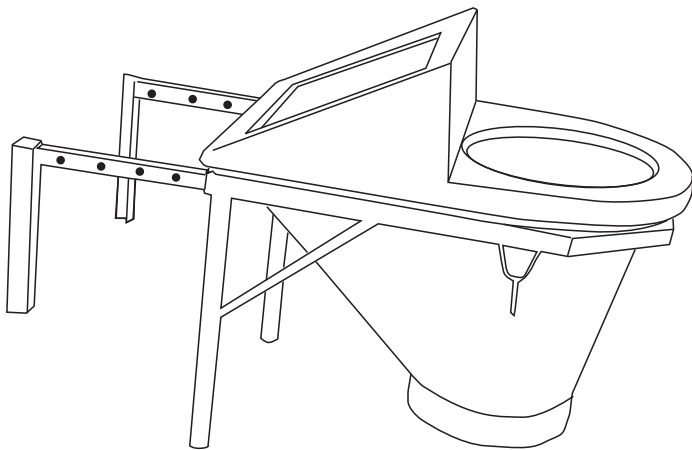
Pesa 16 kg

TELESCOPIC TRANSOM

Weight: 16 kg.

TRAVERSE TELESCOPIQUE

Poids: 16 kg.



Entrata mm. 640 x 420 Ingombro mm. 1030 x 890
Uscita mm. 390 Spessore mm 6

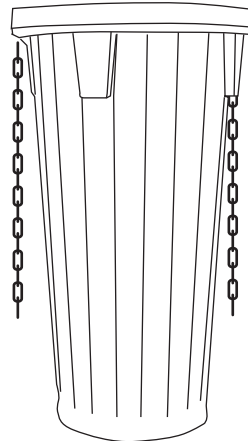
h mm. 1070
Entrata mm. 500
Uscita mm. 380
Spessore mm. 5

SCIVOLO

Pesa 9 kg. Colore giallo.
Altri colori a richiesta.
Completo di catena
e moschettoni.

SLIDE

Weight: 9 kg.
Colours: yellow .
Other colours available on request.
Equipped with a chain
and thick catches.



TUYAU

Poids: 9 kg. Couleurs:jaune.
D'autre couleurs sur demande.
Avec chaîne et mousquetons.

Scivolò è robusto e leggero, particolarmente elastico e resistente agli urti, alla corrosione, all'abrasione e agli agenti atmosferici. Prodotto in polietilene lineare, stabilizzato UV, attutisce il rumore della caduta delle macerie e le relative vibrazioni. Le parti metalliche sono in ferro zincato a caldo. Elementi inseribili l'uno nell'altro per trasporto e magazzino.

Scivolò is rugged and light, particularly elastic and resistant against breaking, corrosion, abrasion and all types of weather agents. Fabricated in linear polyethylene, UV stabilized, it deadens the noise of falling rubble and its vibrations. The metal components are made of heat galvanized iron. Each slide can be inserted into the other for transportation and storing.

Scivolò est robuste et léger, particulièrement flexible et resistant aux chocs, à la corrosion, à l'abrasion et aux agents atmosphériques, Réalisé en polyéthylène lineaire traité cinti U.V., il atténue le bruit de chute des déchets et leurs vibrations. Les parties métalliques sont en fer zingué à chaud. Chaque élément est emboîtable dans l'autre pour le transport et le stockage